

DILLEN

D-serien



DILLEN er en blændfri lampe, der lyser bredt fremad, samtidig med at den sender en lille mængde lys mod loftet.

Funktion

DILLEN er et bredt fremadlysende armatur med reflektorring omkring lyskilden. Armaturet udsender roligt og blændfrit lys med ca 2% opad. DILLEN er særdeles god til at gengive former og overflader, idet den pga af reflektorringen giver både direkte og indirekte lys. Reflektorringen beskytter også lyskilden mod bolde etc.

Anvendelsesområde

DILLEN er særdeles god til at hænge 55-60 cm over bordflader af almindelig og mindre størrelse, hvor den kommer helt ud til kanten med et jævnt lys med gode skygger. Det kan f.eks. være i kantiner, studiemiljøer eller i børneinstitutioner. Samtidig er den fin 220 cm over gulv som almen- eller gangbelysning.

En smuk rumskabende løsning kan man opnå ved at hænge armaturet i høje, snævre cirkler på Ø 100-150cm.

En fleksibel ophængnings-løsning er at montere ophæng på ledningen, så lamperne kan flyttes mellem kroge på loftet. Og med en s-krog på ledningen kan højden ændres. Bestil med s-krog.

Energi-forhold

DILLEN har en forholdsvis høj virkningsgrad, hvilket betyder, at den udnytter watt-forbruget godt.

Samtlige materialer i armaturet kan genbruges. Armaturet er primært fremstillet i Danmark, hvilket begrænser den normale miljøbelastning markant.

Materialer

DILLEN er opbygget af kobber eller aluminium evt med ovnhærdet lak samt stål, porcelæn og mærkede kvalitetskomponenter.

Typer / Lyskilder

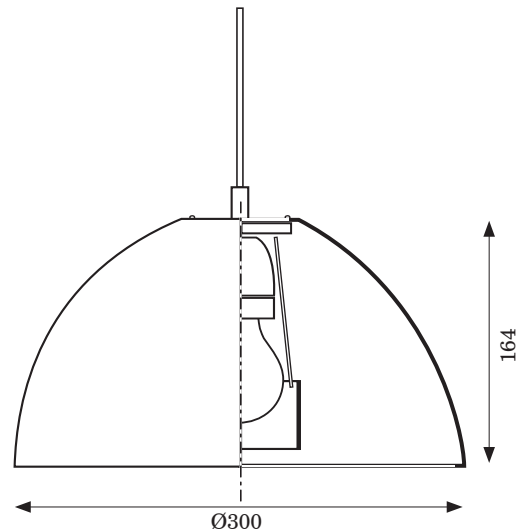
E27, 230V, 75W (60W for kobber) klar halogen- eller alm. glødepære / 15W HF-energispærepære.

- 11.82.008
- kan i specialtilfælde leveres med reflektorskål

Montering

Monteres på el-dåse eller på loft med s-krog, sva-nehals el.a.

DILLEN pendel



Godkendelser

DILLEN er CE-mærket og omfattet af vores almindelige fabrikkationskontrol og dokumentation.

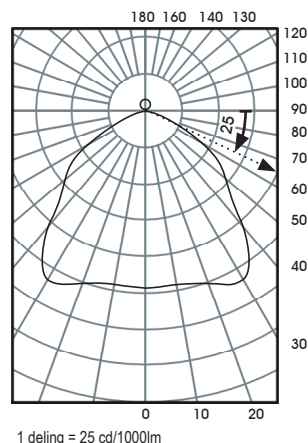
Armaturet er mønsterbeskyttet og omfattet af de ophavsretslige regler.

Rengøring

Bør rengøres en gang om året. Rengør med en blød klud og almindelige ikke-skurende/ætsende rengøringsmidler.

Varianter

Fremtidig udvikling af lyskilder vil give nye muligheder og nye varianter, så ring og spørg nærmere.



Udstrålingskurven

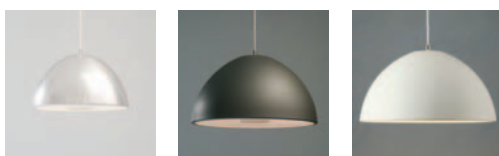
Kurven giver et billede af, i hvilke retninger lampen sender sit lys og med hvilken intensitet.

DILLEN lyser bredt fremad og kan fordele lyset på en forholdsvis stor flade. Reflektorringen afskærmer lyskilden, og forhindrer blænding.

GOF 25

Glare Obstruction Factor (afskærmningsfaktor)

Til D-serien hører:



DILLEN

DYSSSEN

DIDERIK (speciallampe)